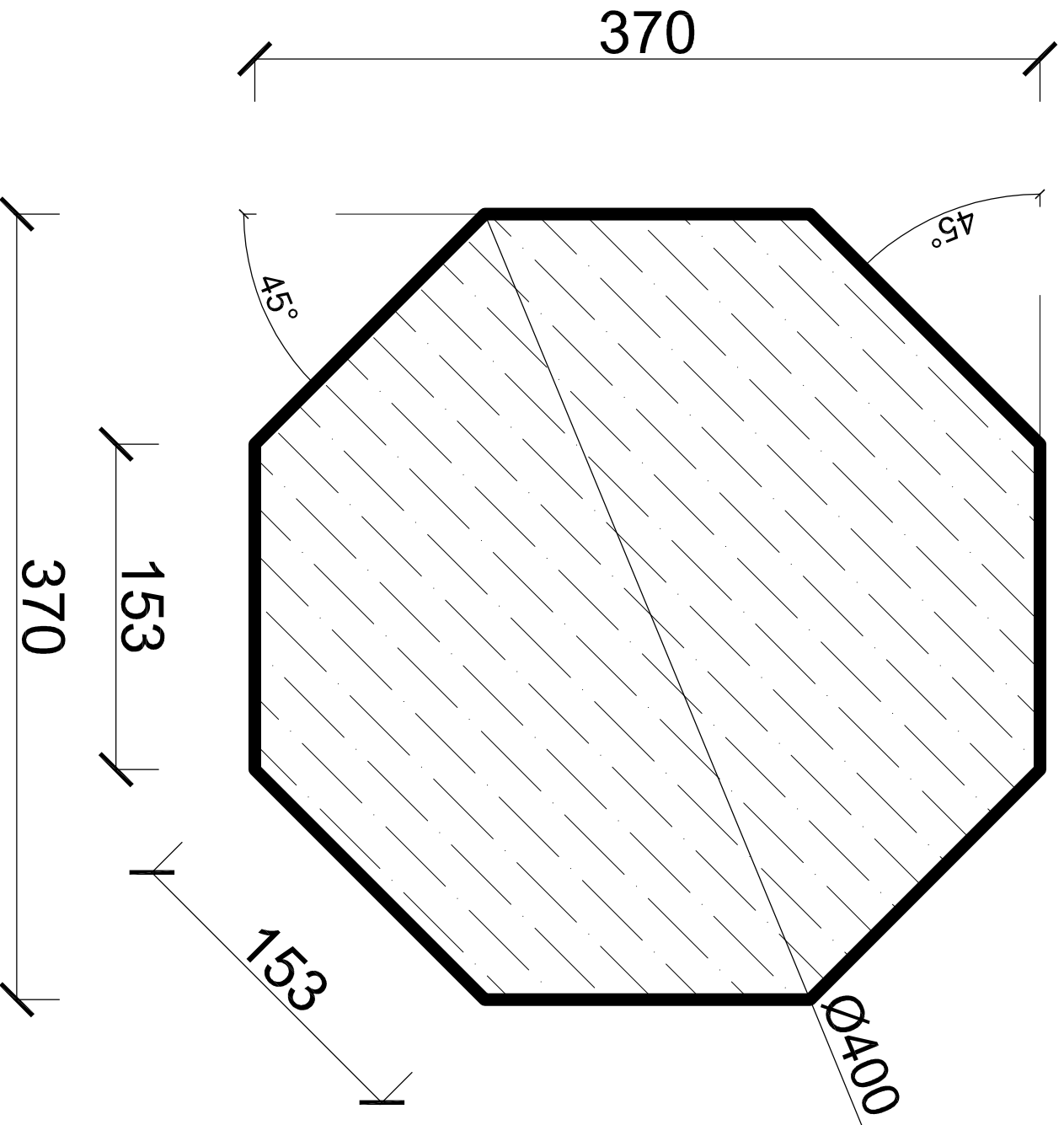


# Venus 4m

[www.altany.pl](http://www.altany.pl)



Zakład Stolarski Wiesław Szwed

Rzut fundamentu Venus 4,0 m - płyta