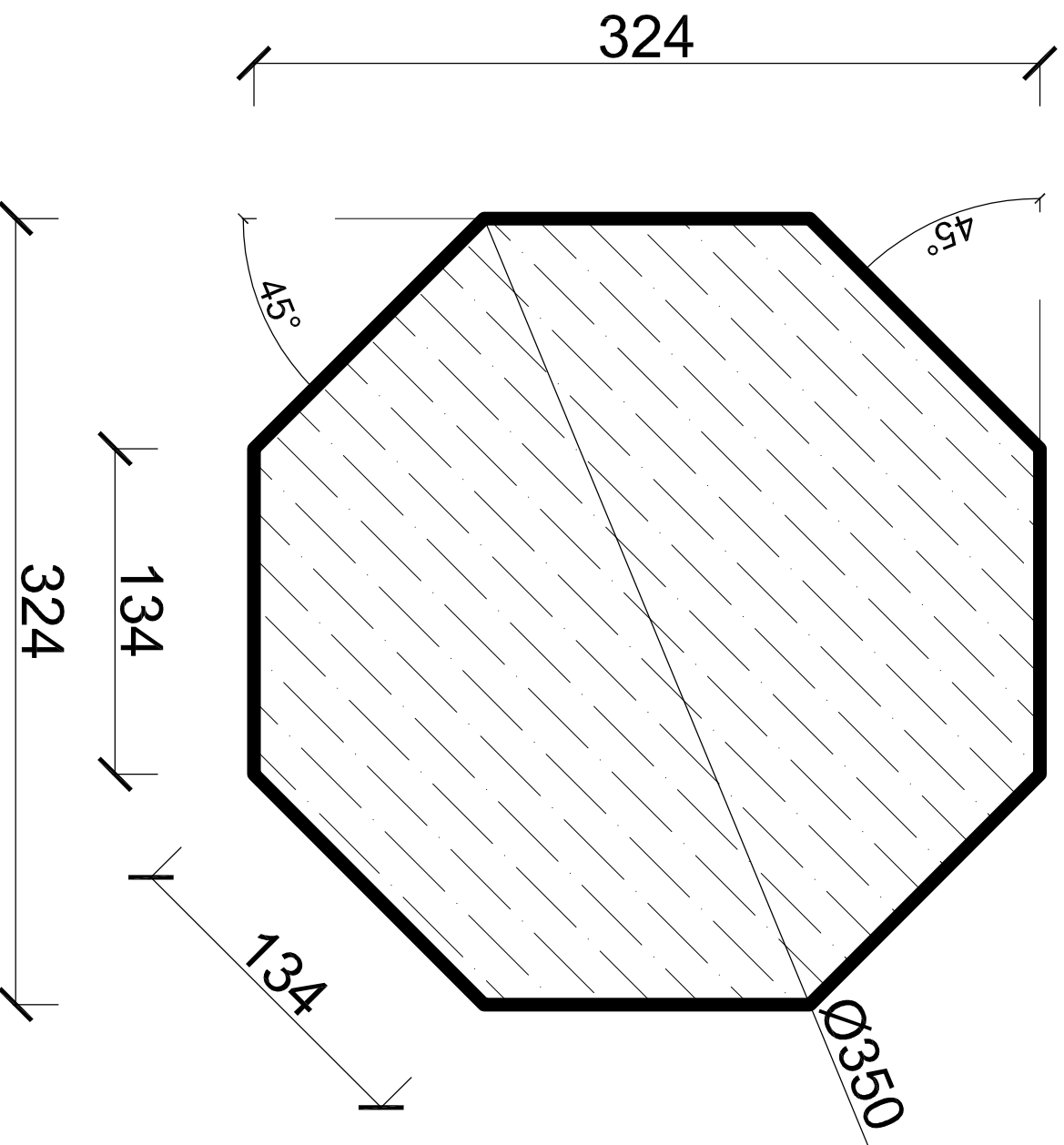


# Venus 3,5m

[www.altany.pl](http://www.altany.pl)



Zakład Stolarski Wiesław Szwed

Rzut fundamentu Venus 3,5 m - płyta