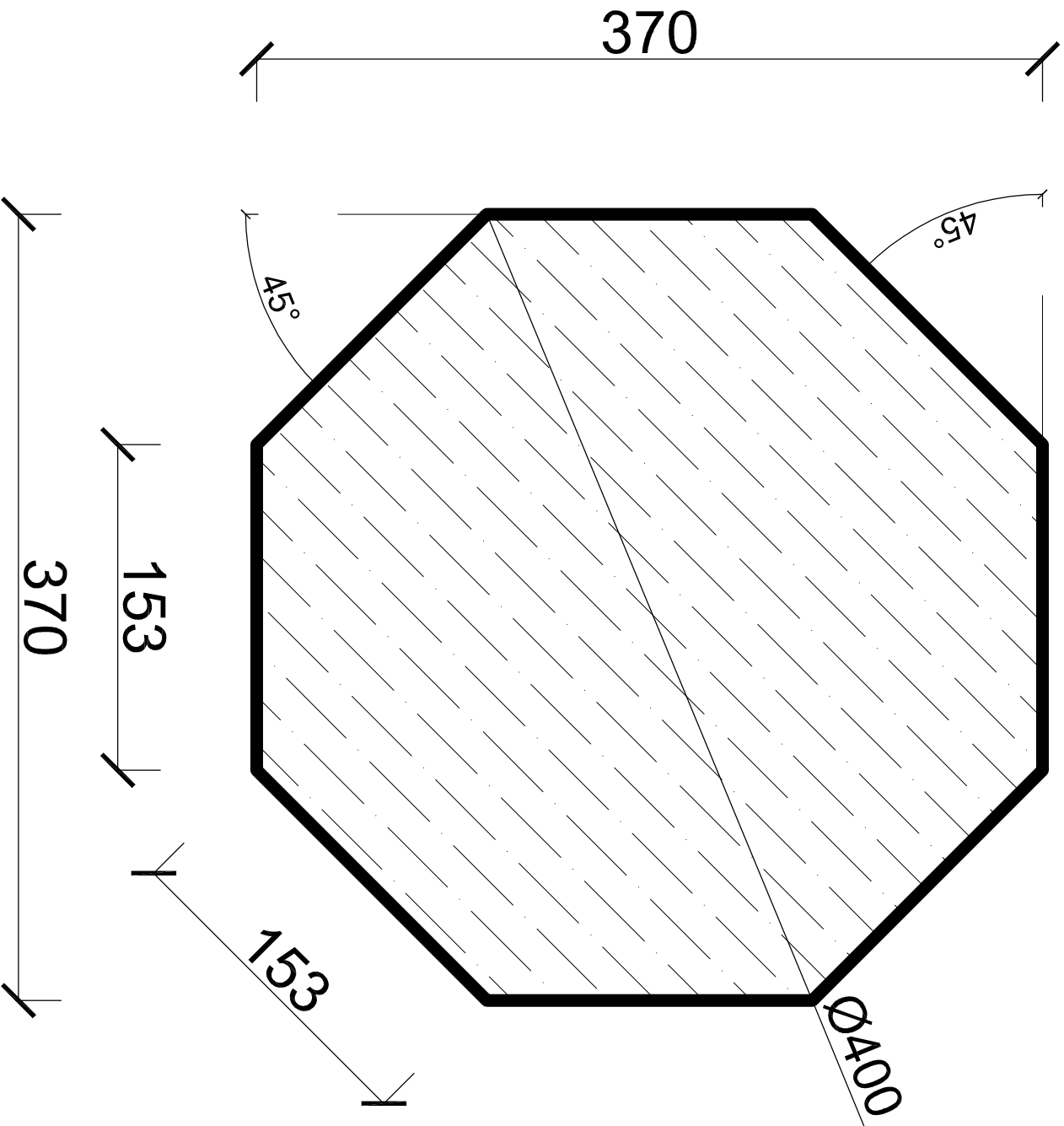


Vacanza 4m

www.altany.pl



Zakład Stolarski Wiesław Szwed

Rzut fundamentu Vacanza 4,0 m - płyta