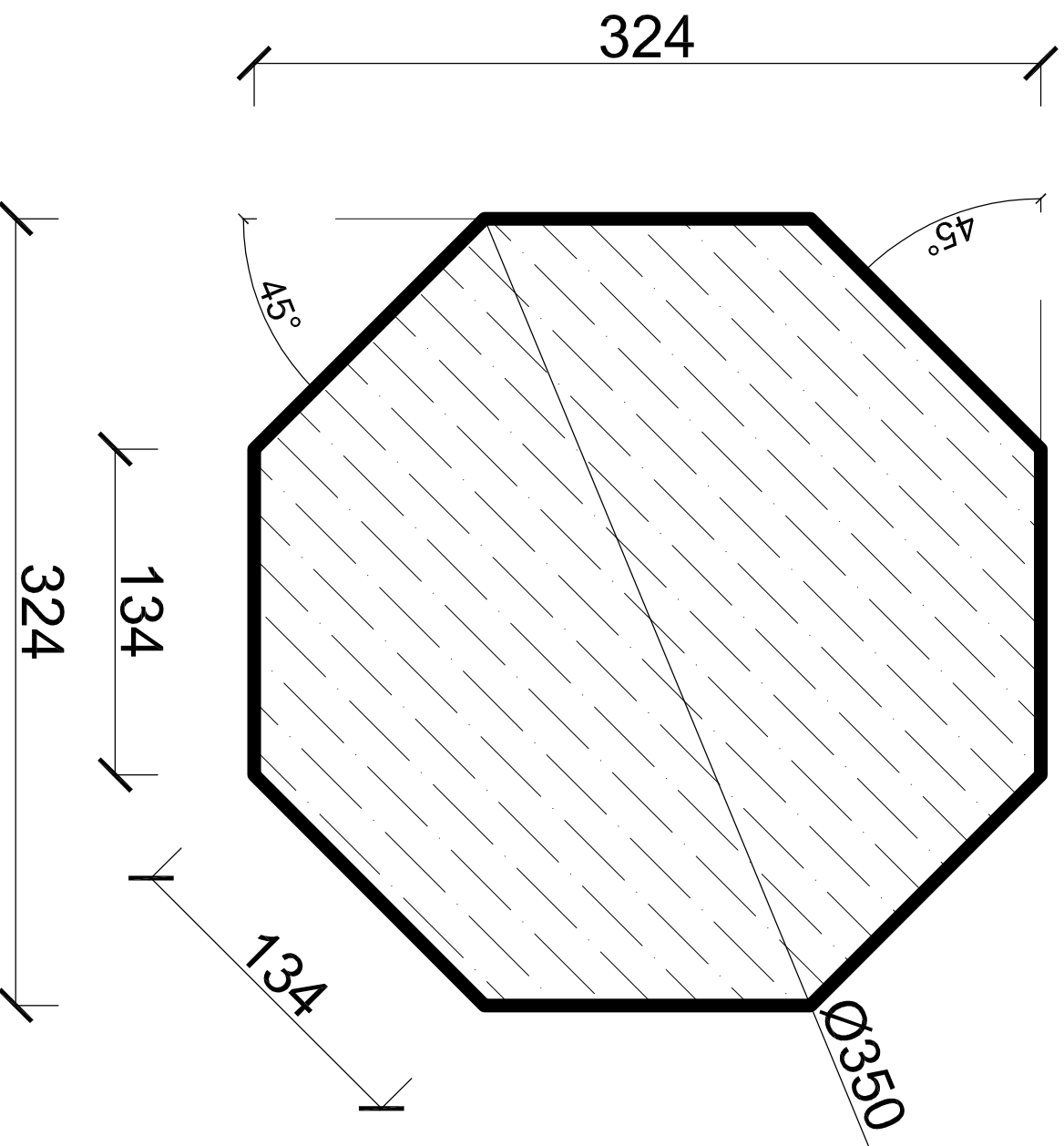


# Capella 3,5m

[www.altany.pl](http://www.altany.pl)



Zakład Stolarski Wiesław Szwed

Rzut fundamentu Capella 3,5 m - płyta