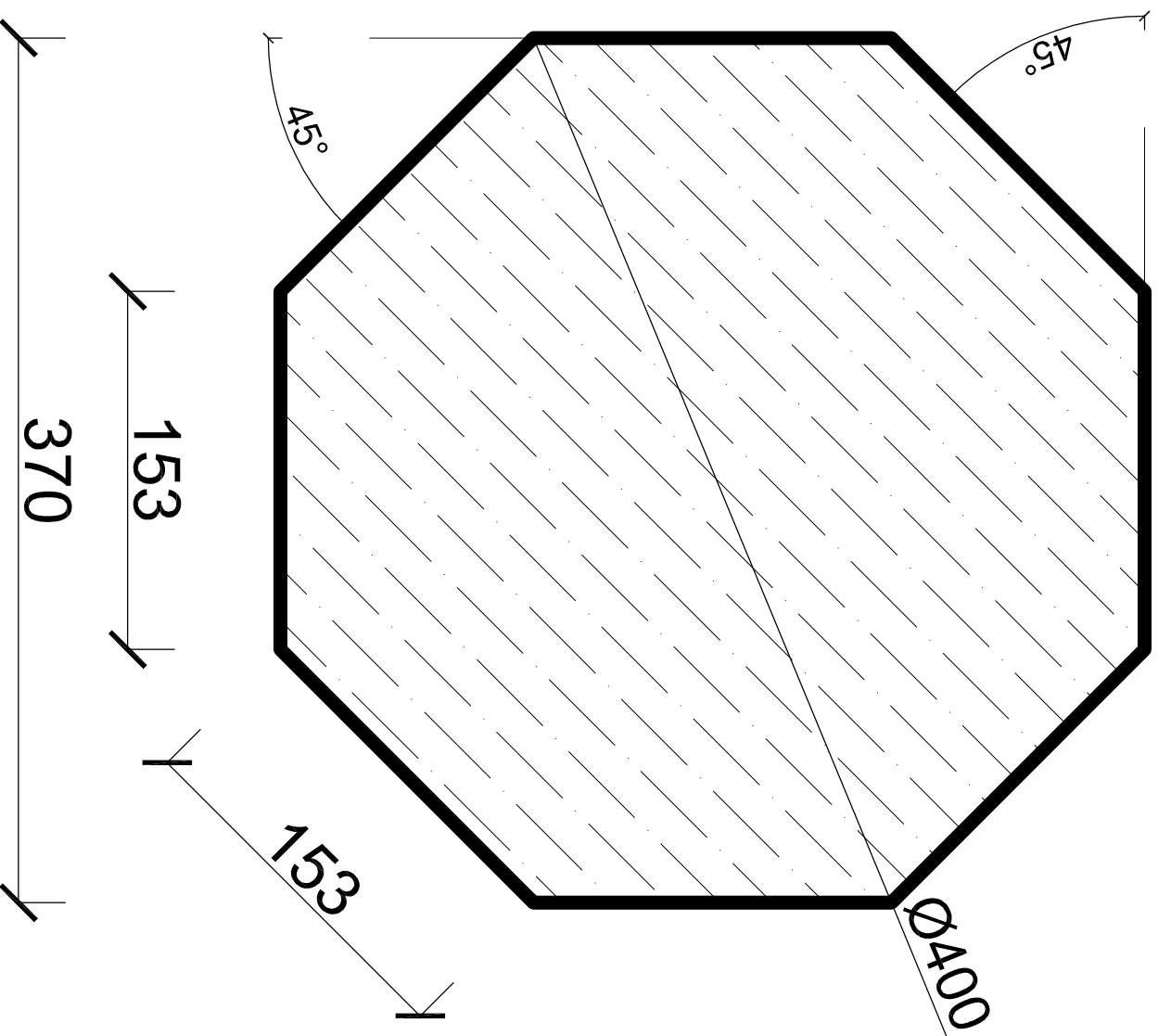


# Antares

[www.altany.pl](http://www.altany.pl)



Zakład Stolarski Wiesław Szwed

Rzut fundamentu Antares 4,0 m - płyta